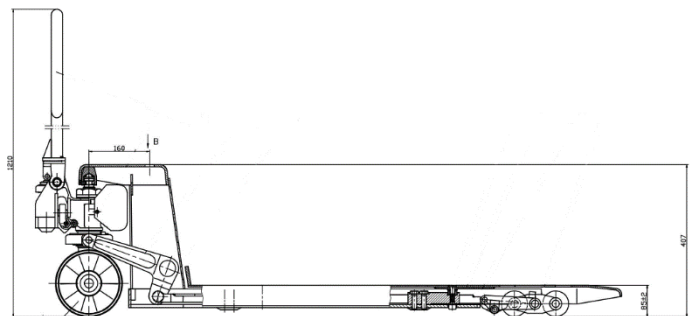
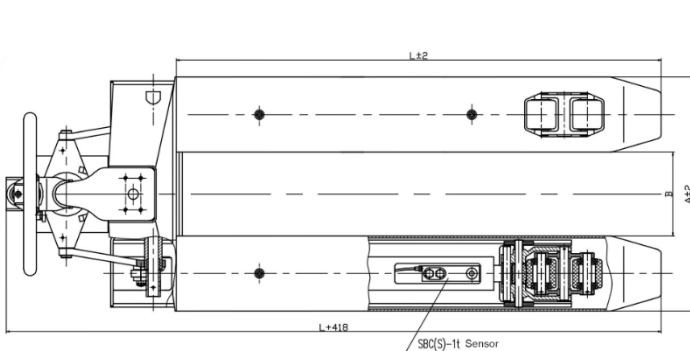


Stocka Industrial High Weight

Características Estructurales:

1. Estructura de transpaleta, con un peso rápido y conveniente.
2. Rodillo especial y elevación hidráulica, fácil de mover y levantar.
3. Acero en forma de C, granallado, procesamiento de pintura en aerosol, anticorrosión.
4. 4 celdas de carga de acero aleado o acero inoxidable.
5. Clase de precisión III
6. Display LCD 25 mm retroiluminación.
7. Ambiente de trabajo $-10^{\circ}\text{C}\sim+40$ $\leq 85\% \text{HR}$.
8. Batería incorporada DC4v/4AH, adaptador DC9V.



ítem No.	Cap.	Largo	Ancho	Esp. Uñas	Altura Uñas	Peso kg
Uñas Anchas	2tn	1150mm	555mm	23mm	85mm	105mm
Uñas Angostas	2tn	1220mm	690mm	34mm	85mm	115mm