



Básculas de sobremesa compactas, eficaces para aplicaciones de Pesaje Industrial

El Ranger 2000 multipropósito tiene todas las capacidades para producir resultados precisos rápidamente para una variedad de aplicaciones. Con siete modos de aplicación, la Ranger 2000 es la báscula ideal para satisfacer muchas necesidades de pesaje industrial. Portátil y equipada con una batería recargable, esta báscula es beneficiosa en todos los rincones de la fábrica y está equipada con funciones y características que elevan el Ranger. 2000 a una clase propia.

Características Estándar:

- Con indicadores LED de control de peso y la pantalla LED roja más grande de su clase, la Ranger 2000 funciona incluso en condiciones de poca luz.
- Báscula fácil de usar con fácil configuración para garantizar la eficiencia en el lugar de trabajo.
- Vea sus resultados en solo un segundo y luego vea cómo se dispara su eficiencia.
- Elimine el tiempo de espera y aumente el control de su operación con resultados precisos de un segundo.

RÁNGELR® 2000 *Bench*

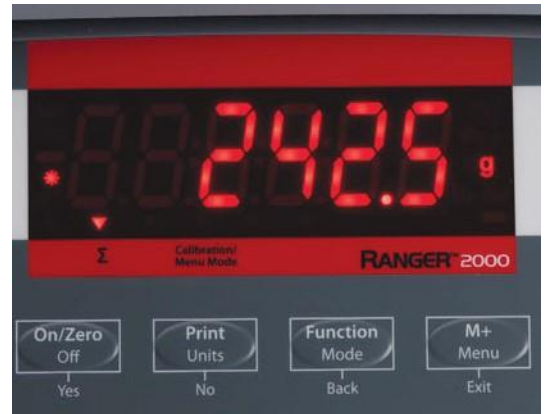
La Pantalla más Grande de su Clase

La atractiva pantalla hace que Ranger 2000 sea extremadamente fácil de usar. La pantalla LED roja es de 38,1 mm, un 57% más grande que las pantallas de otros productos comparables. Los LED de control de peso proporcionan confirmación y aclaración adicionales de los resultados. La pantalla brillante hace que Ranger 2000 sea ideal para su uso en entornos oscuros.



La Báscula más Fácil de Usar del Mercado

La sencilla navegación por el menú y las teclas dedicadas hacen de la Ranger 2000 la báscula industrial más fácil de usar del mercado. Completo con tecla TARE dedicada y teclas “Sí, No, Atrás, Salir” Ranger 2000 elimina la necesidad de dominar comandos de entrada complejos y le permite concentrarse en el trabajo en cuestión.



Estabilización Rápida

Ranger 2000 produce resultados precisos en un segundo. La rápida estabilización prácticamente elimina el tiempo de espera y le permite moverse a un ritmo determinado por usted y no por su equipo de pesaje. Trabaje de manera eficiente y con la confianza de que sus resultados son precisos. Maximice su rendimiento sin unapreciación de crificing con la Ranger 2000.

RS232 Facilita la Transferencia de Datos

El estándar RS232 ofrece una forma sencilla de satisfacer sus necesidades de transferencia de datos.



Portabilidad y Opciones de Alimentación

Diga adiós a estar restringido a trabajar solo cerca de tomas de corriente. Con su conveniente asa de transporte y batería recargable de plomo ácido que puede proporcionar energía durante más de 110 horas, Ranger 2000 puede proporcionar muchas horas de funcionamiento ininterrumpido en el área de su espacio de trabajo que mejor se adapte a sus necesidades. También se puede alimentar a través del cable de alimentación de fácil conexión que ocupa un espacio mínimo. Ya sea que utilice el cable de alimentación de fácil conexión o alimente su báscula con su batería recargable.



Pesa por Debajo de la Capacidad Ofrece Funcionalidad Adicional (Opcional)

El gancho de pesaje por debajo ofrece la funcionalidad para realizar pruebas de gravedad específicas.

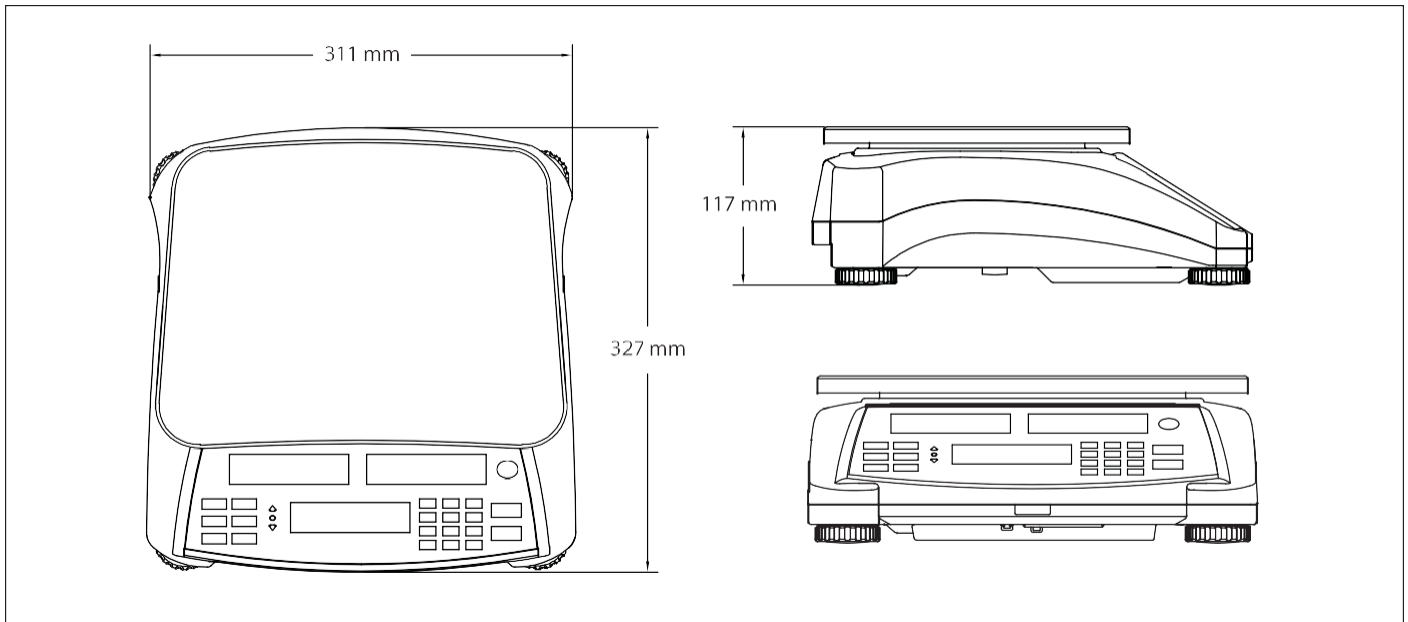


RÁNGELR® 2000 *Bench*

Modos de Aplicación

- **Pesaje:** Determine el peso de los artículos en la unidad de medida seleccionada.
- **Pesaje Porcentual:** Mide el peso de una muestra mostrada como porcentaje de un peso de referencia preestablecido.
- **Recuento de Piezas:** Permite contar muestras de peso uniforme.
- **Comprobar Pesaje/Porcentaje/Recuento:** Compare el peso/porcentaje/recuento de una muestra con los límites objetivo. Elija entre Checkweight, Checkpercent o Checkcount.
- **Acumulación:** Totalización del peso, recuento o porcentaje. Calcula el peso total acumulado, el recuento o el porcentaje de artículos separados.
- **Pesaje Dinámico:** Pesa una carga inestable. El equilibrio toma un promedio de pesos durante un período de tiempo.
- **Retención de Pantalla:** Mantiene manual o automáticamente el último peso estable en la pantalla de la balanza. Se activa ajustando el intervalo de tiempo del pesaje dinámico a cero.

Dimensiones del Contorno



RÁNGELR® 2000 Bench

Modelo	R21PE1502	R21PE3	R21PE6	R21PE15	R21PE30
Capacidad × legibilidad predeterminadas	1,5 kg × 0,00005 kg 1500 g × 0,05 g	3 kg × 0,0001 kg 3000 g × 0,1 g	6 kg × 0,0002 kg 6000 g × 0,2 g	15 kg × 0,0005 kg 15000 g × 0,5 g	30 kg × 0,001 kg 30000 g × 1 g
Resolución máxima mostrada	1:30000	1:30000	1:30000	1:30000	1:30000
Construcción	Sartén de plástico con cubierta de acero inoxidable, carcasa de plástico ABS				
Unidades de pesaje	kg, g, lb, oz, lb:oz				
Modos de aplicación	Pesaje, recuento de piezas, control de peso, recuento de pesos, porcentaje de comprobación, pesaje porcentual, retención dinámica				
Monitor	Pantalla LED roja de 40 mm de altura, 6 dígitos, 7 segmentos				
Indicadores de control de peso	3 LED (amarillo, verde, rojo) con funcionamiento configurable y pitido de alerta				
Teclado numérico	Cinco llaves mecánicas				
Rango cero	4 % o 20 % de la capacidad a escala completa				
Gama Cool	Capacidad total por resta				
Tiempo de estabilización	1 segundo				
Seguimiento automático a cero	Desactivado, 0.5, 1 o 3 divisiones				
Capacidad Sobrecarga Segura	150% de la capacidad				
Poder	Transformador interno de 220 - 240 VCA / 50 - 60 Hz, batería interna recar. plomo ácido				
Duración de la batería	110 horas de uso continuo con 12 horas de recarga				
Calibración	Externo, con peso de calibración seleccionable por el usuario				
Interfaz	RS232 incorporado				
Rango de temperatura de funcionamiento	-10 °C a 40 °C				
Tamaño de la bandeja (en × L)	300 × 225 mm				
Dimensiones de escala(W×L×H)	311 × 327 × 117 mm				
Dimensiones de envío (W×L×H)	397 × 447 × 195 mm				
Peso neto	3,9 kg				
Peso del envío	5,15 kg				

Otras características y equipos estándar

Asa de transporte, panel frontal sellado, interruptor de bloqueo de menú, indicador de nivel delantero, pies de nivelación ajustables, ajustes ambientales y de impresión automática seleccionables, indicador de estabilidad, indicadores de sobrecarga y subcarga, bajo indicador de batería.

Accesorios

Pesar por debajo del gancho.....30037450
 En uso Cover.....30037451
 Plataforma de Acero Inoxidable30037452

OHAUS CORPORACIÓN

7 unidad de campus
 Suite 310
 Parsippany, NJ 07054
 Estados Unidos

Teléfono: 800.672.7722
 973.377.9000
 Fax: 973.944.7177

www.ohaus.com

*El sistema de gestión que
 rige la fabricación de este
 producto es
 Certificación ISO9001:2015.*

